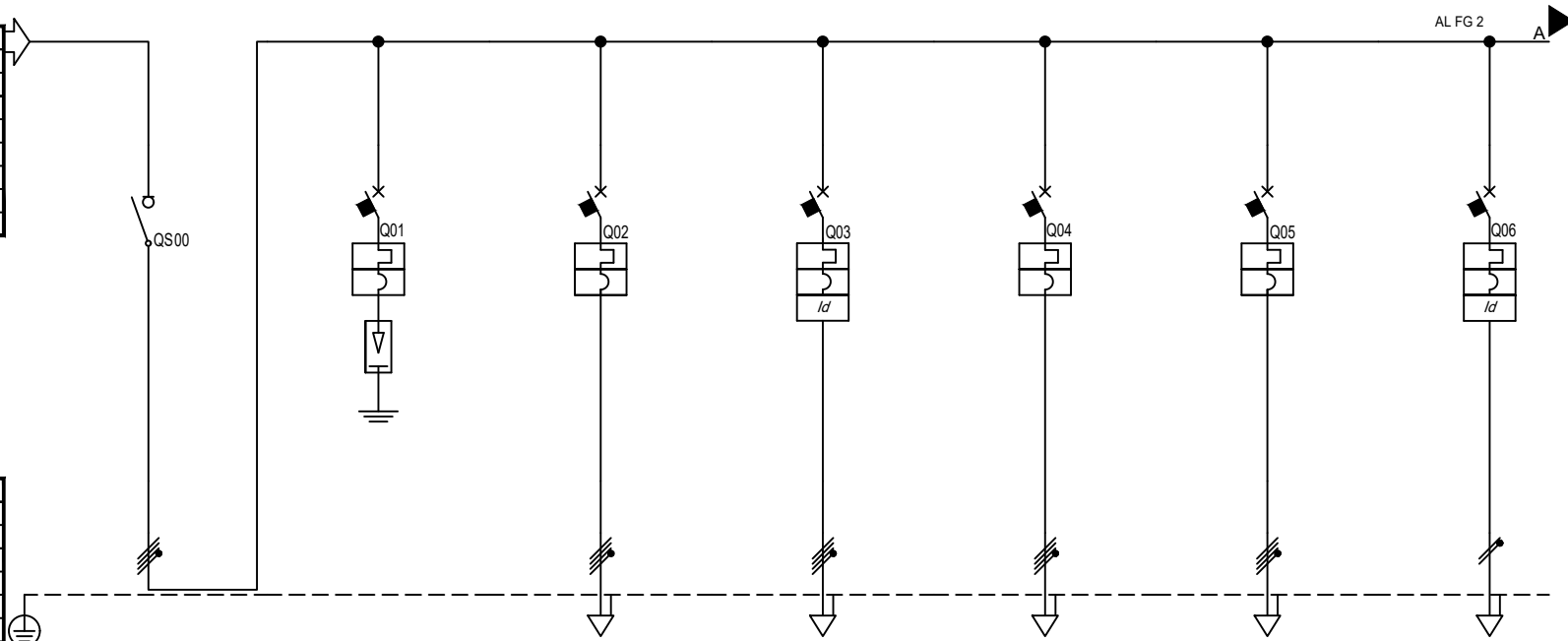


Dal quadro (prefisso):	QPC
Dalla partenza (sigla):	-UC102
Sez. completa normale:	4(1x25)
Lunghezza [m]:	20
Tensione [V]:	400
Frequenza [Hz]:	50
Polarità:	Quadripolare
Tipo morsetto:	
Numerazione morsetto:	



Sigla:	-UC102
Alimentazione:	Trifase con neutro
Icc massima di quadro [kA]:	6,308
Tensione nominale di impiego [V]:	400
Tensione nominale di isolamento [V]:	400
Frequenza [Hz]:	50
Corrente ammissibile 1 s [kA]:	10
Grado di protezione IP:	40
Norma:	CEI EN 61439

Sigla utenza

Descrizione

POTENZA CONTEMPORANEA [kW]	29
CORRENTE (Ib) [A]	49
CosFi	0,882
COEFF. DI CONTEMPORANEITA' [%]	60
COEFF. DI UTILIZZO [%]	100

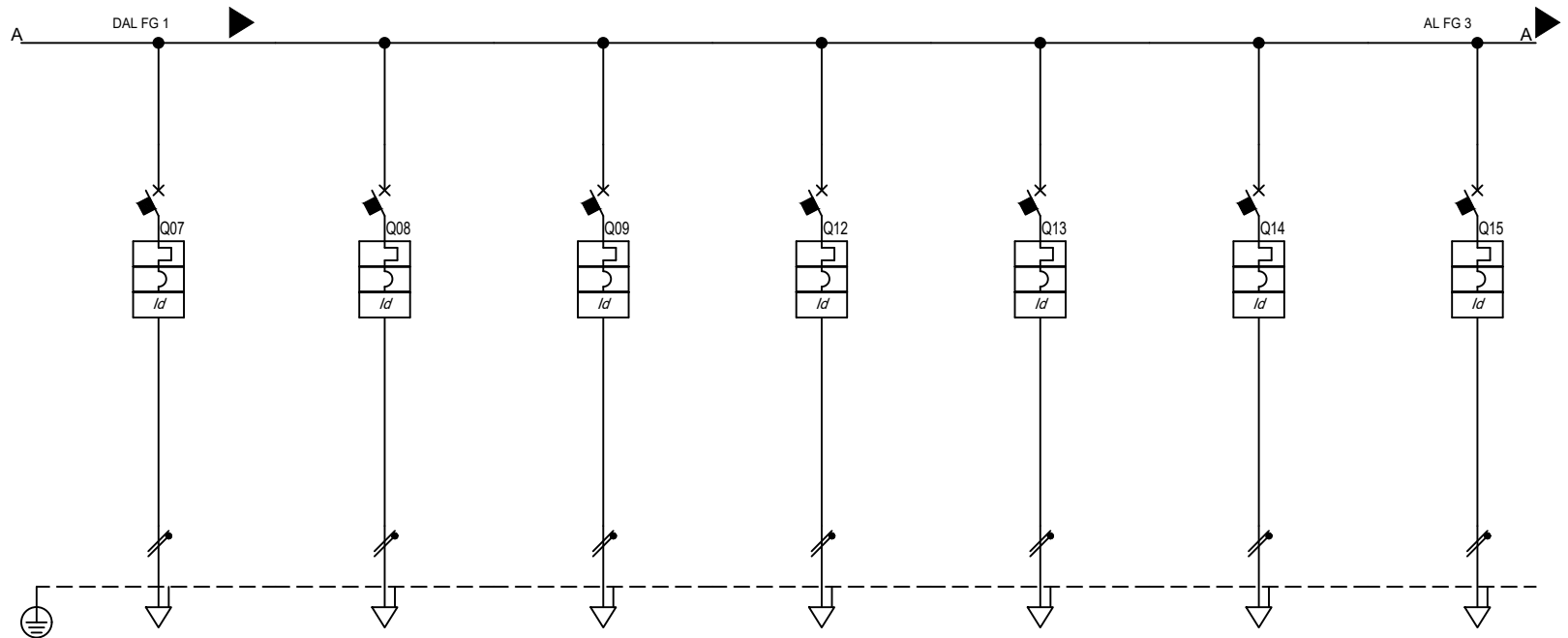
PROTEZIONE	MARCA	SCHNEIDER
	Tipo	INS125 M.NERA
	Curva	C
	In max/min/reg [A]	---/--- / 125
	Im max/min/reg [A]	---/---/---
	P.d.l. [kA]	0
	Back up	NO/---
I differenziale [A]	---	

DISTRIBUZIONE

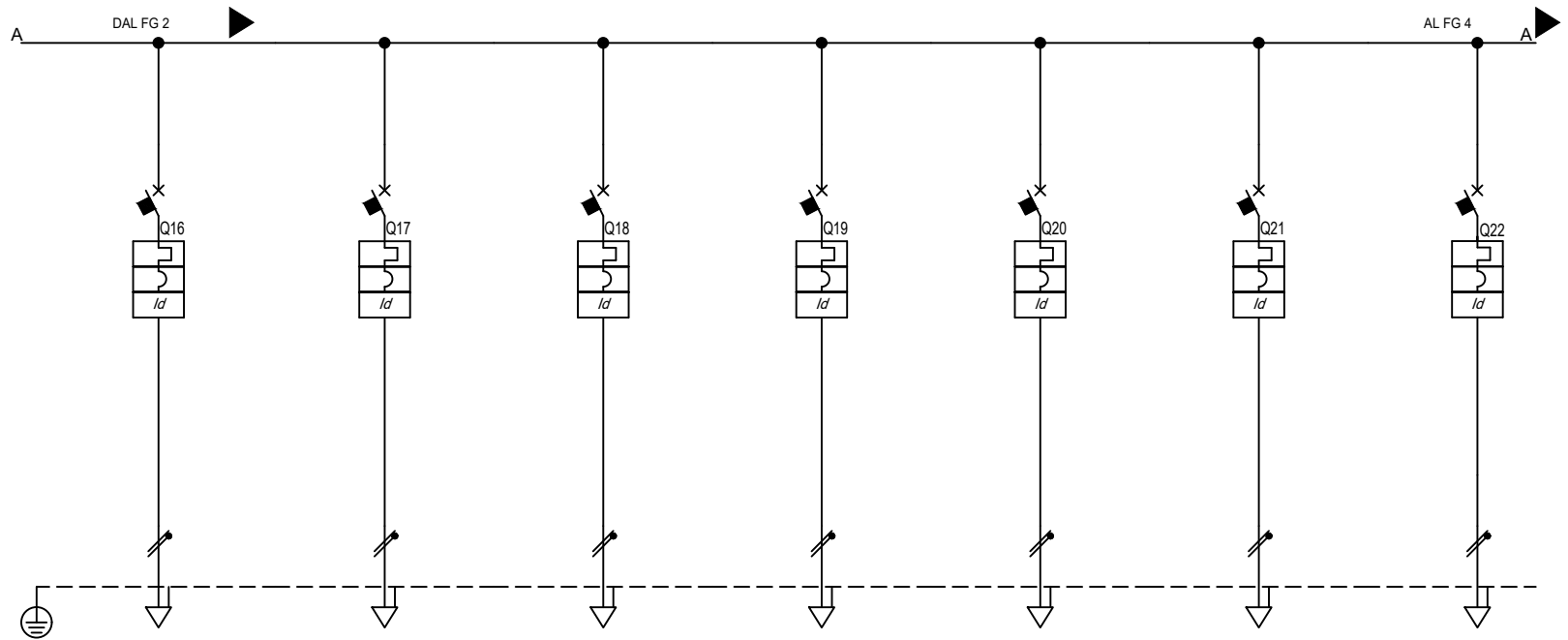
CONTATTORE TIPO

LINEA	Tipologia	NESSUNA LINEA
	Tipo di cavo	---
	Sigla	---
	Lunghezza [m]	---
	Sezione [mmq]	---
	Portata (Iz) [A]	---

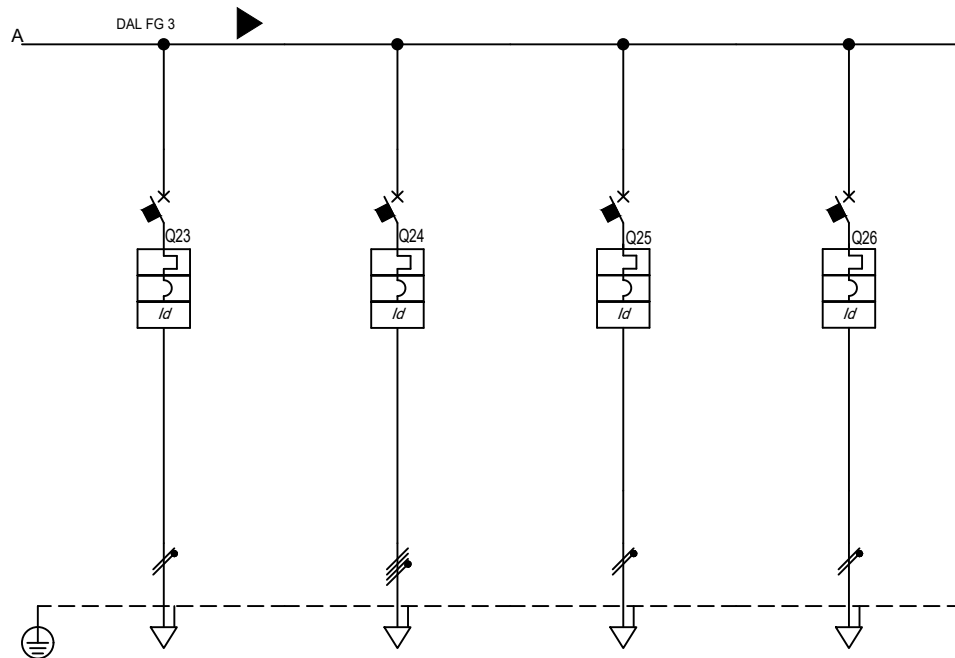
	Generale	Scaricatore di sovratensione	Fotovoltaico (predisposizione)	-EC121 Chiller (predisposizione)	-UC103 Quadro Palazzina "QPL"	-UC104 Quadro Centrale Termica "QCT"	-RB102 Soccorritore luci emergenza
POTENZA CONTEMPORANEA [kW]	29	0	0	15	12	6,367	1,488
CORRENTE (Ib) [A]	49	0	0	26	24	13	7,578
CosFi	0,882	---	---	0,84	0,898	0,893	0,85
COEFF. DI CONTEMPORANEITA' [%]	60	100	100	100	100	100	100
COEFF. DI UTILIZZO [%]	100	100	100	80	100	100	100
MARCA	SCHNEIDER	SCHNEIDER	SCHNEIDER	SCHNEIDER	SCHNEIDER	SCHNEIDER	SCHNEIDER
Tipo	INS125 M.NERA	Cl.II iPRD40 3P+N 1,4kV+iC60H	iC60H	iC60H+Vigi A	iC60H	iC60H	iC60H+Vigi A
Curva	---	C	C	C	C	C	D
In max/min/reg [A]	---/--- / 125	---/--- / 40	---/--- / 32	---/--- / 40	---/--- / 63	---/--- / 32	---/--- / 16
Im max/min/reg [A]	---/---/---	---/---/400	---/---/320	---/---/400	---/---/630	---/---/320	---/---/224
P.d.l. [kA]	0	10	10	10	10	10	10
Back up	NO/---	NO/NO	NO/NO	NO/NO	NO/NO	NO/NO	NO/NO
I differenziale [A]	---	---	---	0,3 - Cl. A	---	---	0,3 - Cl. A
DISTRIBUZIONE	Quadripolare	Quadripolare	Quadripolare	Quadripolare	Quadripolare	Quadripolare	Monofase L1+N
CONTATTORE TIPO							
Tipologia	NESSUNA LINEA	NESSUNA LINEA	NESSUNA LINEA	NESSUNA LINEA	Cavo	Cavo	Cavo
Tipo di cavo	---	---	---	---	H07Z1-K_2	FG160M16	H07Z1-K_2
Sigla	---	---	---	---	-WD04	-WD05	-WD06
Lunghezza [m]	---	---	---	---	30	25	4
Sezione [mmq]	---	---	---	---	4(1x16)+(1PE16)	1(5G6)	2(1x4)+(1PE4)
Posa	---	---	---	---	_5	_5	_5
Portata (Iz) [A]	---	---	---	---	68	33	26



Sigla utenza		-UH101	-PJ101	-MA121	-EA301	-EA302	-EA303	-EA304
Descrizione		Centrale Riv. Incendi	Videocitofono	Cancello carraio (predisposizione)	Luce Ufficio, biblioteca locali di servizio ingresso	Luce Salone	Luce aule B-C	Luce aula A e Psicomotricità
POTENZA CONTEMPORANEA	[kW]	0,208	0,208	0,15	0,294	0,546	0,588	0,462
CORRENTE (Ib)	[A]	1	1	0,738	1,34	2,489	2,68	2,106
CosFi		0,9	0,9	0,88	0,95	0,95	0,95	0,95
COEFF. DI CONTEMPORANEITA'	[%]	100	100	100	100	100	100	100
COEFF. DI UTILIZZO	[%]	100	100	100	100	100	100	100
PROTEZIONE	MARCA	SCHNEIDER	SCHNEIDER	SCHNEIDER	SCHNEIDER	SCHNEIDER	SCHNEIDER	SCHNEIDER
	Tipo	iC60H+Vigi A	iC60H+Vigi A	iC60H+Vigi A	iC60H+Vigi A	iC60H+Vigi A	iC60H+Vigi A	iC60H+Vigi A
	Curva	C	C	C	C	C	C	C
	In max/min/reg	---/--- / 10	---/--- / 10	---/--- / 10	---/--- / 10	---/--- / 10	---/--- / 10	---/--- / 10
	Im max/min/reg	---/---/100	---/---/100	---/---/100	---/---/100	---/---/100	---/---/100	---/---/100
	P.d.l.	10	10	10	10	10	10	10
	Back up	NO/NO	NO/NO	NO/NO	NO/NO	NO/NO	NO/NO	NO/NO
I differenziale	[A]	0,03 - Cl. A	0,03 - Cl. A	0,03 - Cl. A	0,03 - Cl. A	0,03 - Cl. A	0,03 - Cl. A	0,03 - Cl. A
DISTRIBUZIONE		Monofase L2+N	Monofase L2+N	Monofase L2+N	Monofase L2+N	Monofase L3+N	Monofase L2+N	Monofase L3+N
CONTATTORE TIPO								
LINEA	Tipologia	Cavo	Cavo	NESSUNA LINEA	Cavo	Cavo	Cavo	Cavo
	Tipo di cavo	H07Z1-K_2	H07Z1-K_2	---	H07Z1-K_2	H07Z1-K_2	H07Z1-K_2	H07Z1-K_2
	Sigla	-WD07	-WD08	---	-WD12	-WD13	-WD14	-WD15
	Lunghezza	[m]	5	---	25	30	35	20
	Sezione	[mmq]	2(1x1,5)+(1PE1,5)	2(1x1,5)+(1PE1,5)	---	2(1x1,5)+(1PE1,5)	2(1x1,5)+(1PE1,5)	2(1x1,5)+(1PE1,5)
	Portata (Iz)	[A]	14	14	---	14	14	14



Sigla utenza		-XD201	-XD202	-XD203	-XD204	-XD205	-UH102	-EA321	
Descrizione		Circuito Prese FM1 Salone	Circuito Prese FM2 aule B-C	Circuito Prese FM3 aula A e Psicomotricità	Circuito Prese FM4 Ufficio, biblioteca e locali di servizio Ingresso	Circuito prese di servizio	Armadio Rack Dati	Luce esterna (predisposizione)	
POTENZA CONTEMPORANEA	[kW]	2,078	2,078	2,078	2,078	1,247	1	0,456	
CORRENTE (Ib)	[A]	10	10	10	10	6	4,811	2,194	
CosFi		0,9	0,9	0,9	0,9	0,9	0,9	0,9	
COEFF. DI CONTEMPORANEITA'	[%]	100	100	100	100	100	100	100	
COEFF. DI UTILIZZO	[%]	80	80	80	80	100	100	100	
PROTEZIONE	MARCA	SCHNEIDER	SCHNEIDER	SCHNEIDER	SCHNEIDER	SCHNEIDER	SCHNEIDER	SCHNEIDER	
	Tipo	iC60H+Vigi A	iC60H+Vigi A	iC60H+Vigi A	iC60H+Vigi A	iC60H+Vigi A	iC60H+Vigi A	iC60H+Vigi A	
	Curva	C	C	C	C	C	C	C	
	In max/min/reg	---/--- / 16	---/--- / 16	---/--- / 16	---/--- / 16	---/--- / 16	---/--- / 10	---/--- / 10	
	Im max/min/reg	---/---/160	---/---/160	---/---/160	---/---/160	---/---/160	---/---/100	---/---/100	
	P.d.l.	10	10	10	10	10	10	10	
	Back up	NO/NO	NO/NO	NO/NO	NO/NO	NO/NO	NO/NO	NO/NO	
I differenziale	[A]	0,03 - Cl. A	0,03 - Cl. A	0,03 - Cl. A	0,03 - Cl. A	0,03 - Cl. A	0,3 - Cl. A	0,03 - Cl. A	
DISTRIBUZIONE		Monofase L3+N	Monofase L2+N	Monofase L1+N	Monofase L3+N	Monofase L2+N	Monofase L1+N	Monofase L1+N	
CONTATTORE TIPO									
LINEA	Tipologia	Cavo	Cavo	Cavo	Cavo	Cavo	Cavo	NESSUNA LINEA	
	Tipo di cavo	H07Z1-K_2	H07Z1-K_2	H07Z1-K_2	H07Z1-K_2	H07Z1-K_2	H07Z1-K_2	---	
	Sigla	-WD16	-WD17	-WD18	-WD19	-WD20	-WD21	---	
	Lunghezza	[m]	27	35	20	20	45	5	---
	Sezione	[mmq]	2(1x4)+(1PE4)	2(1x4)+(1PE4)	2(1x4)+(1PE4)	2(1x4)+(1PE4)	2(1x4)+(1PE4)	2(1x1,5)+(1PE1,5)	---
	Portata (Iz)	[A]	5	5	5	5	5	5	---

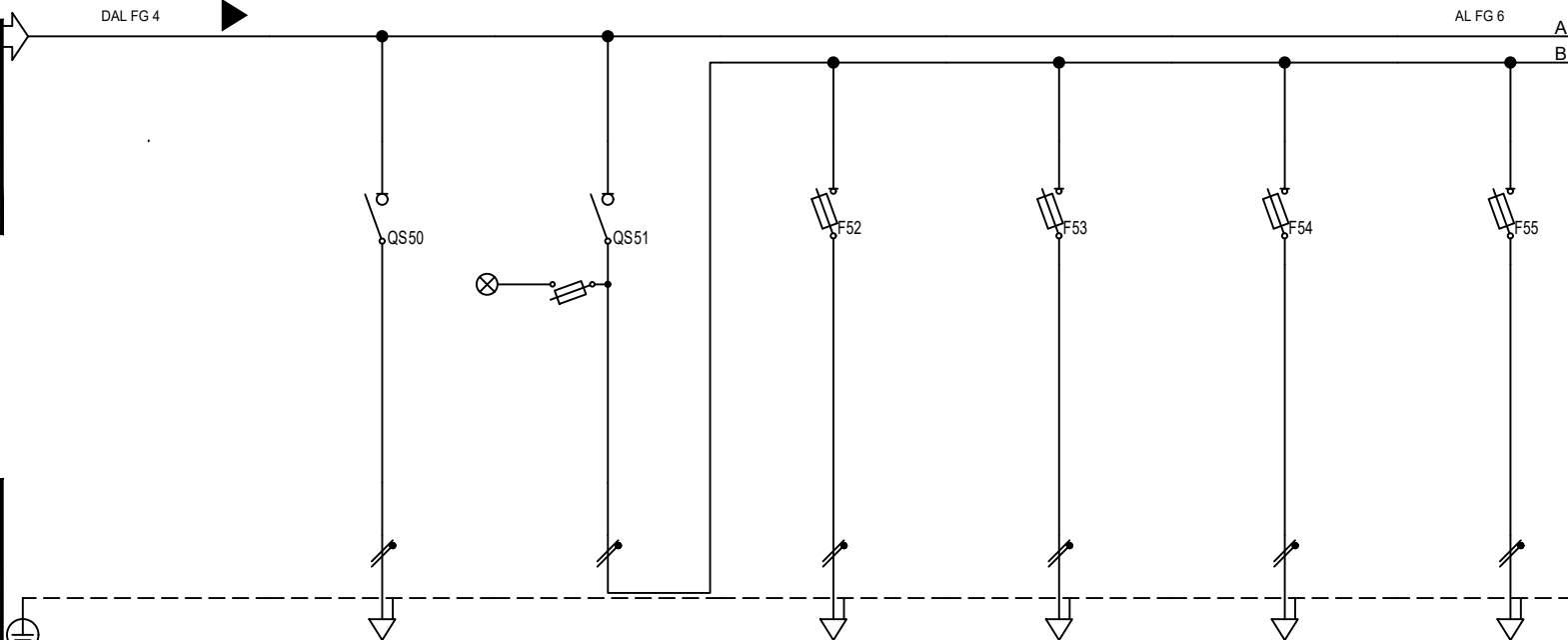


Sigla utenza		-HM110	-GM101	-EA340	-XD340			
Descrizione		Lavatrice Piano Primo	Ascensore	Luce Cabina Ascensore	Vano corsa Ascensore			
POTENZA CONTEMPORANEA	[kW]	1,8	3	0,08	2,078			
CORRENTE (Ib)	[A]	8,959	4,977	0,365	10			
CosFi		0,87	0,87	0,95	0,9			
COEFF. DI CONTEMPORANEITA'	[%]	100	100	100	100			
COEFF. DI UTILIZZO	[%]	80	100	100	20			
PROTEZIONE	MARCA	SCHNEIDER	SCHNEIDER	SCHNEIDER	SCHNEIDER			
	Tipo	iC60H+Vigi A	iC60H+Vigi A	iC60H+Vigi A	iC60H+Vigi A			
	Curva	C	C	C	C			
	In max/min/reg	--- / 16	--- / 16	--- / 10	--- / 16			
	Im max/min/reg	--- / 160	--- / 160	--- / 100	--- / 160			
	P.d.l.	10	10	10	10			
	Back up	NO/NO	NO/NO	NO/NO	NO/NO			
I differenziale	0,03 - Cl. A	0,3 - Cl. A	0,03 - Cl. A	0,03 - Cl. A				
DISTRIBUZIONE		Monofase L1+N	Quadrifilare	Monofase L1+N	Monofase L2+N			
CONTATTORE TIPO								
LINEA	Tipologia	Cavo	Cavo	Cavo	Cavo			
	Tipo di cavo	H07Z1-K_2	FG160M16	FG160M16	FG160M16			
	Sigla	-WD23	-WD24	-WD25	-WD26			
	Lunghezza	[m]	29	15	25	35		
	Sezione	[mmq]	2(1x2,5)+(1PE2,5)	1(5G2,5)	1(3G1,5)	1(3G2,5)		
	Posa		_5	_5A	_2	_3A		
Portata (Iz)	[A]	19	21	15	24			

Dal quadro (prefisso):	-Gls1
Dalla partenza (sigla):	
Sez. completa normale:	1(3G4)
Lunghezza [m]:	2
Tensione [V]:	230
Frequenza [Hz]:	50
Polarità:	Monofase L1+N
Tipo morsetto:	
Numerazione morsetto:	

DAL FG 4

AL FG 6



Sigla:	-UC102
Alimentazione:	Monofase
Icc massima di quadro [kA]:	1,586
Tensione nominale di impiego [V]:	230
Tensione nominale di isolamento [V]:	230
Frequenza [Hz]:	50
Corrente ammissibile 1 s [kA]:	10
Grado di protezione IP:	40
Norma:	CEI EN 61439

Sigla utenza	
Descrizione	
POTENZA CONTEMPORANEA [kW]	
CORRENTE (Ib) [A]	
CosFi	
COEFF. DI CONTEMPORANEITA' [%]	
COEFF. DI UTILIZZO [%]	

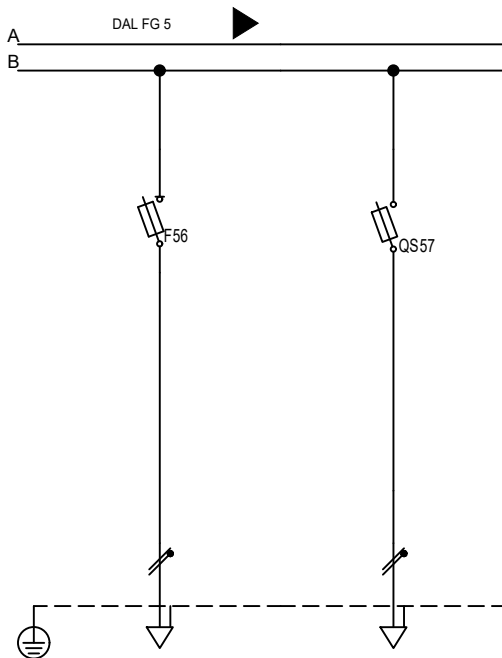
PROTEZIONE	MARCA	
	Tipo	
	Curva	
	In max/min/reg [A]	
	Im max/min/reg [A]	
	P.d.l. [kA]	
	Back up	
I differenziale [A]		

DISTRIBUZIONE

CONTATTORE TIPO

LINEA	Tipologia	
	Tipo di cavo	
	Sigla	
	Lunghezza [m]	
	Sezione [mmq]	
	Portata (Iz) [A]	

	-UC103	-EA401	-EA402	-EA403	-EA404
Arrivo linea da -RB102	Quadro Soccoritore Palazzina "QSP" sez. emergenza	Generale "QG" sez. emergenza	Luce ufficio, loc. tecnico, medico, ingresso e wc disabili	Luce Salone	Luce aule B-C
POTENZA CONTEMPORANEA [kW]	0,613	0,75	0,18	0,108	0,072
CORRENTE (Ib) [A]	2,794	3,419	0,82	0,492	0,328
CosFi	0,95	0,95	0,95	0,95	0,95
COEFF. DI CONTEMPORANEITA' [%]	100	100	100	100	100
COEFF. DI UTILIZZO [%]	100	100	100	100	100
MARCA	SCHNEIDER	SCHNEIDER	SCHNEIDER	SCHNEIDER	SCHNEIDER
Tipo	iSW	iSW-NA	STI Gr. 10.3x38	STI Gr. 10.3x38	STI Gr. 10.3x38
Curva	---	---	gL	gL	gL
In max/min/reg [A]	---/--- / 20	---/--- / 40	---/--- / 2	---/--- / 2	---/--- / 2
Im max/min/reg [A]	---/---/---	---/---/---	---/---/4,9	---/---/4,9	---/---/4,9
P.d.l. [kA]	0	0	100	100	100
Back up	NO/---	NO/---	NO/NO	NO/NO	NO/NO
I differenziale [A]	---	---	---	---	---
DISTRIBUZIONE	Monofase L1+N	Monofase L1+N	Monofase L1+N	Monofase L1+N	Monofase L1+N
CONTATTORE TIPO					
Tipologia	Cavo	NESSUNA LINEA	Cavo	Cavo	Cavo
Tipo di cavo	H07Z1-K_2	---	H07Z1-K_2	H07Z1-K_2	H07Z1-K_2
Sigla	-WD51	---	-WD52	-WD53	-WD54
Lunghezza [m]	30	---	25	30	35
Sezione [mmq]	2(1x4)+(1PE4)	---	2(1x1,5)+(1PE1,5)	2(1x1,5)+(1PE1,5)	2(1x1,5)+(1PE1,5)
Portata (Iz) [A]	26	---	14	14	14



Sigla utenza		-EA405	-EA406				
Descrizione		Luce Scala	Uscite di sicurezza				
POTENZA CONTEMPORANEA	[kW]	0,15	0,168				
CORRENTE (Ib)	[A]	0,684	0,766				
CosFi		0,95	0,95				
COEFF. DI CONTEMPORANEITA'	[%]	100	100				
COEFF. DI UTILIZZO	[%]	100	100				
PROTEZIONE	MARCA	SCHNEIDER	SCHNEIDER				
	Tipo	STI Gr. 10.3x38	STI Gr. 10.3x38				
	Curva	gL	gL				
	In max/min/reg	---/--- / 2	---/--- / 2				
	Im max/min/reg	---/---/4,9	---/---/4,9				
	P.d.l.	100	100				
	Back up	NO/NO	NO/NO				
I differenziale	---	---					
DISTRIBUZIONE		Monofase L1+N	Monofase L1+N				
CONTATTORE TIPO							
LINEA	Tipologia	Cavo	Cavo				
	Tipo di cavo	H07Z1-K_2	H07Z1-K_2				
	Sigla	-WD56	-WD57				
	Lunghezza	[m]	35	30			
	Sezione	[mmq]	2(1x1,5)+(1PE1,5)	2(1x1,5)+(1PE1,5)			
	Posa		_5	_5			
Portata (Iz)	[A]	14	14				