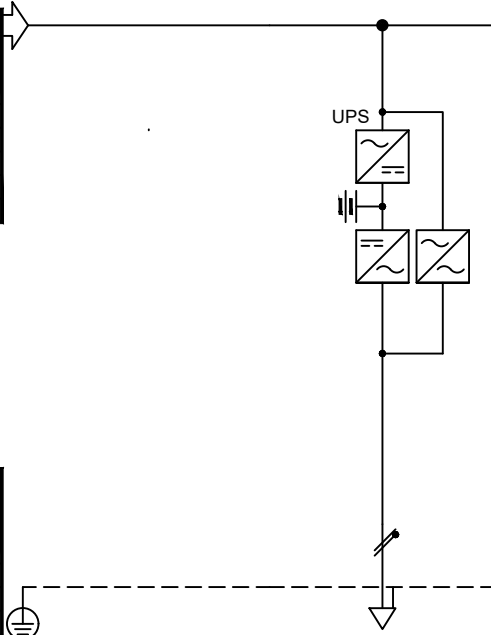


Dal quadro (prefisso):	QG
Dalla partenza (sigla):	-RB102
Sez. completa normale:	2(1x4)+(1PE4)
Lunghezza [m]:	4
Tensione [V]:	230
Frequenza [Hz]:	50
Polarità:	Monofase L1+N
Tipo morsetto:	
Numerazione morsetto:	



Sigla:	-RB102
Alimentazione:	Monofase
Icc massima di quadro [kA]:	1,827
Tensione nominale di impiego [V]:	230
Tensione nominale di isolamento [V]:	
Frequenza [Hz]:	50
Corrente ammissibile 1 s [kA]:	
Grado di protezione IP:	
Norma:	CEI EN 50171

Sigla utenza									
Descrizione		al "QG"							
		sez. emergenza							
POTENZA CONTEMPORANEA	[kW]	1,363							
CORRENTE (Ib)	[A]	6,213							
CosFi		0,95							
COEFF. DI CONTEMPORANEITA'	[%]	100							
COEFF. DI UTILIZZO	[%]	100							
PROTEZIONE	MARCA	---							
	Tipo	---							
	Curva	---							
	In max/min/reg	[A]	---/---/---						
	Im max/min/reg	[A]	---/---/---						
	P.d.l.	[kA]	---						
	Back up		---/---						
I differenziale	[A]	---							
DISTRIBUZIONE		Monofase L1+N							
CONTATTORE TIPO									
LINEA	Tipologia	Cavo							
	Tipo di cavo	FG160M16							
	Sigla	-WD01							
	Lunghezza	[m]	2						
	Sezione	[mmq]	1(3G4)						
	Posa		_3A						
Portata (Iz)	[A]	32							