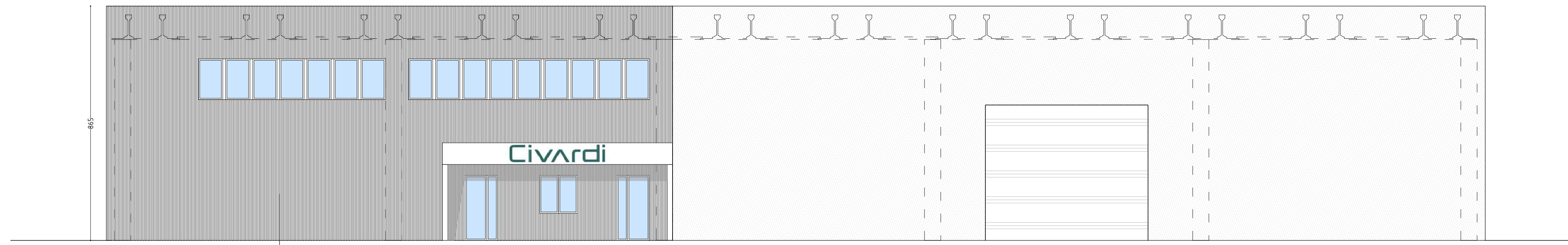
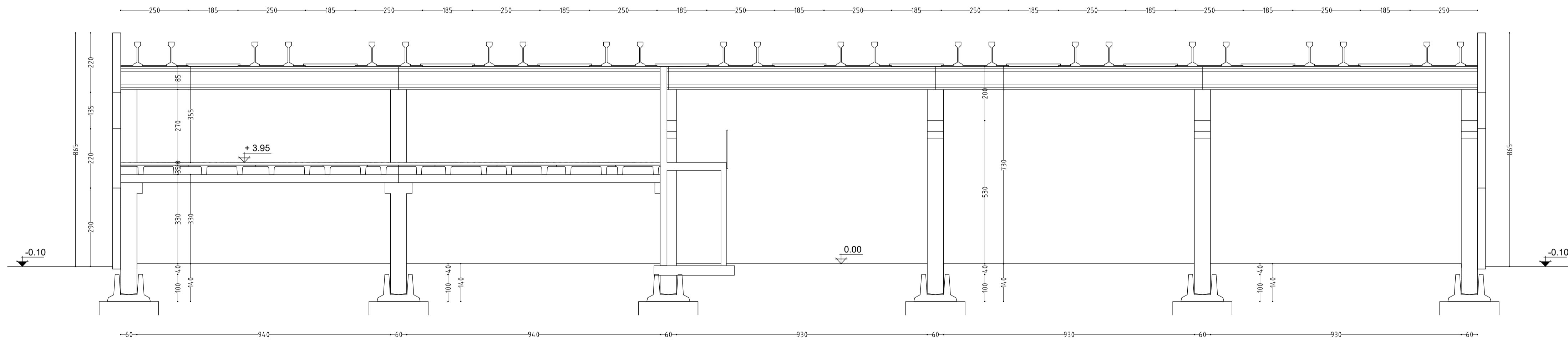


PROSPETTO OVEST

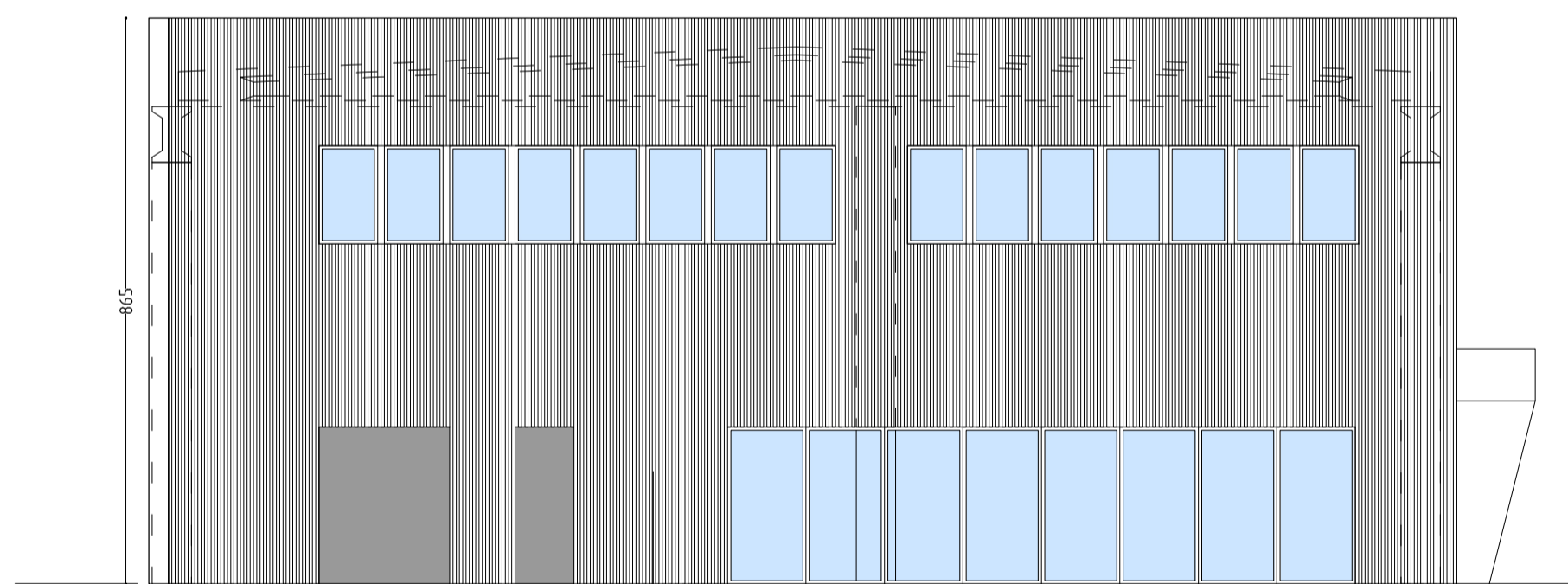


facciata in lamiera ondulata

SEZIONE C - C

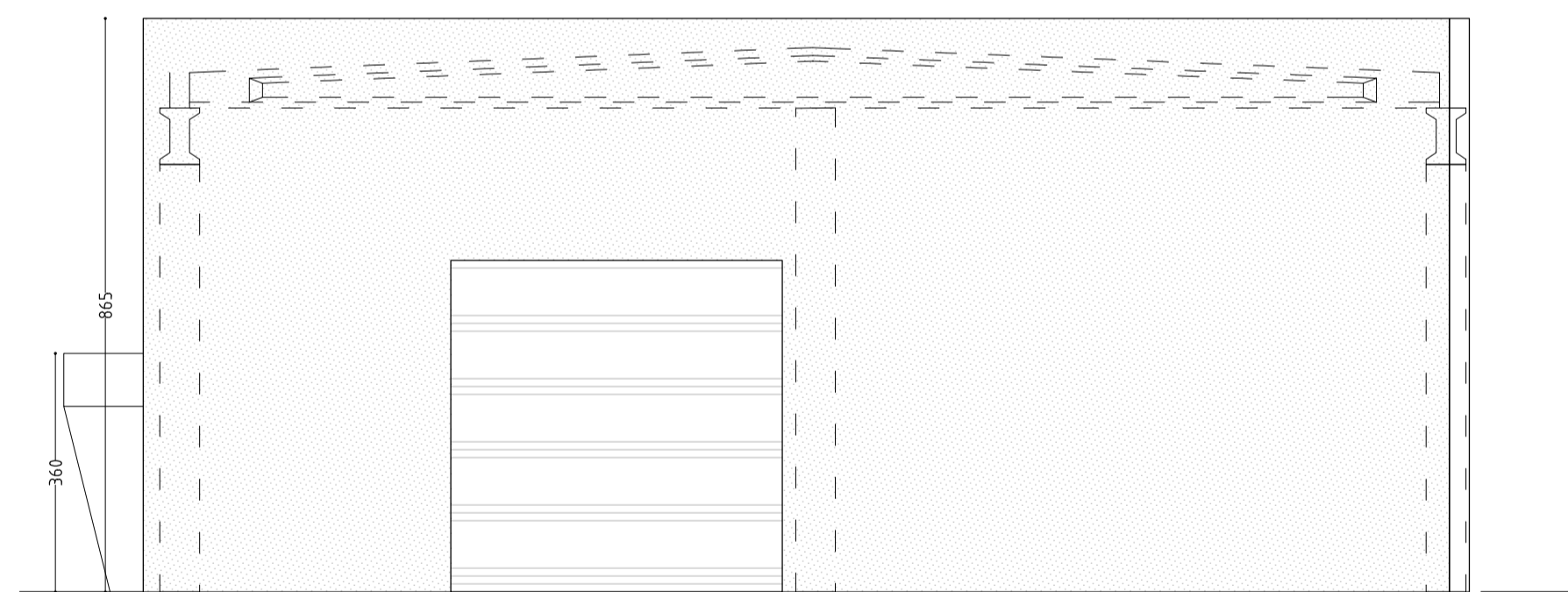


PROSPETTO NORD

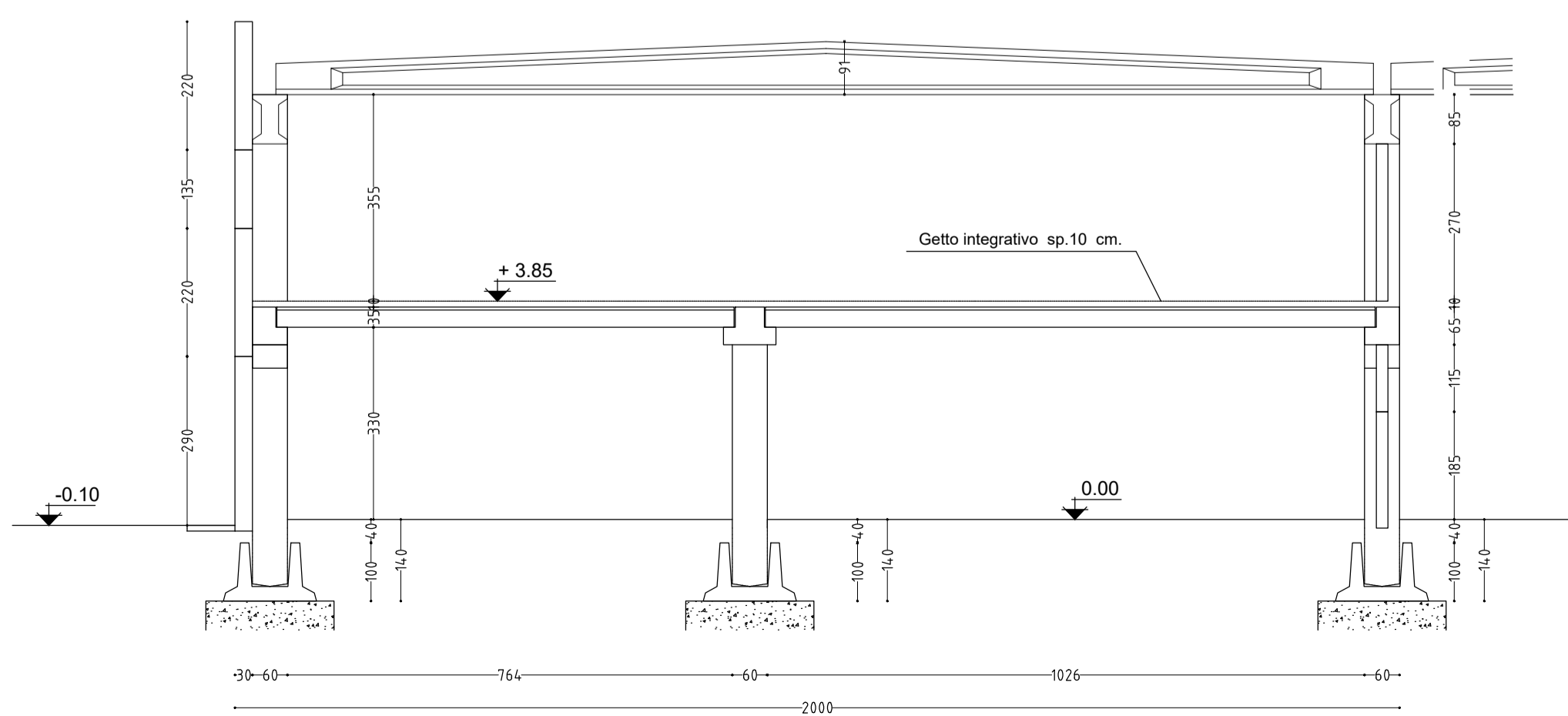


facciata in lamiera ondulata

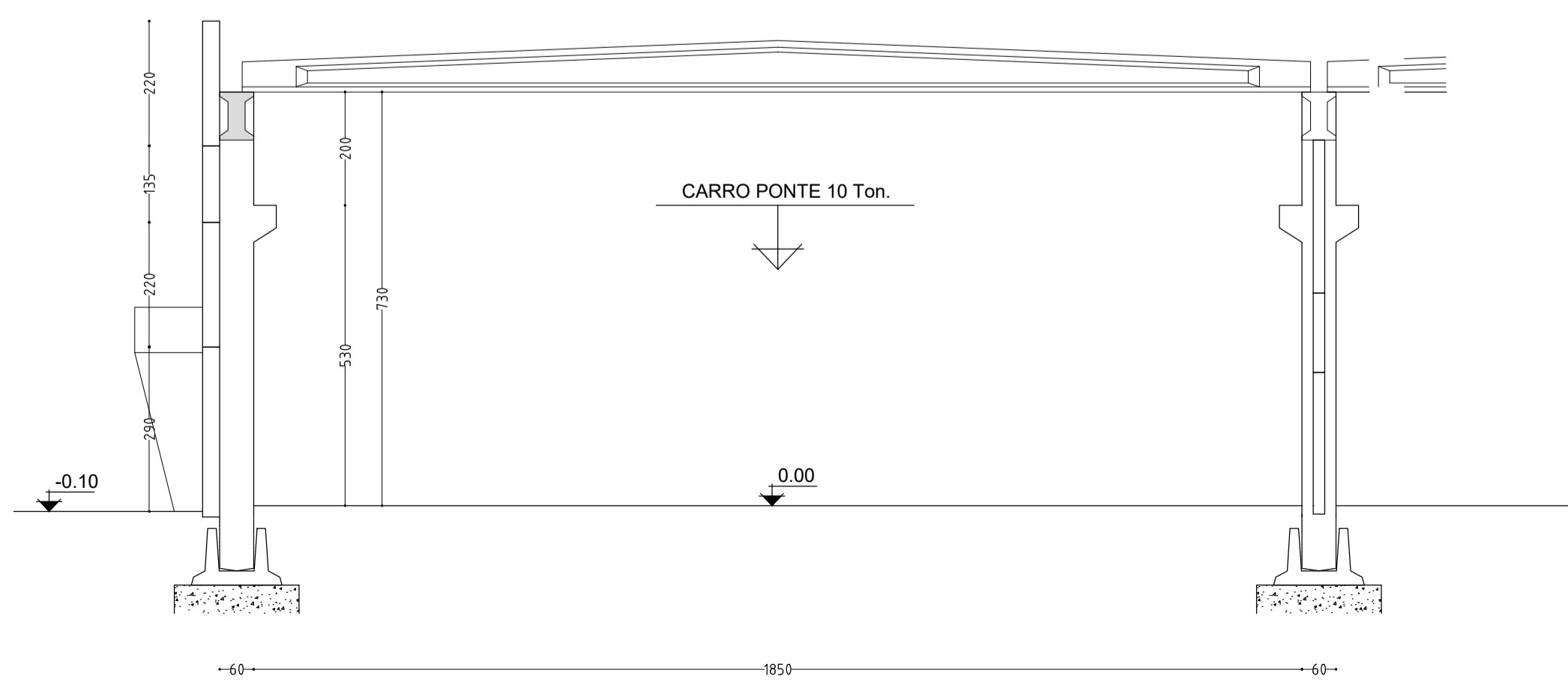
PROSPETTO SUD



SEZIONE A - A



SEZIONE B - B



Il Tecnico



Arch. UGO CARAGNANO
VIA ROMA n° 44/a - 29020 VIGOLZONE
VIA DEI MILLE N° 3 - 29121 PIACENZA
T. F. 0523.870903 C. 333.8482853
ugo@studiocnc.net - info@ugocaragnanoarchitetto.it
Coll. Andrea Gheno

Il Committente

CIVARDI SRL
Loc. Cattagnina, SNC
29010 Rottofreno (PC)

PROVINCIA DI PIACENZA
COMUNE DI GRAGNANO TREBBIENSE

PERMESSO DI COSTRUIRE CONVENZIONATO CON
PROCEDIMENTO UNICO Art. 53 Comma 1, LETTERA B)
L.R. 24 DEL 21/12/2017 IN LOCALITÀ COLOMBAROLA
IN COMUNE DI GRAGNANO TREBBIENSE (PC)

PROSPETTI
SEZIONI

ALLEGATO:
B.09

SCALA:
1:100

TAVOLA CAPANNONE CIVARDI SRL